






FICHA TÉCNICA



CLAVE:	DROLINDSEQ - 60 X 80
ELEMENTO:	CARRO ROLLER INDUSTRIAL DE 60 X 80 SIN ESQUINERO

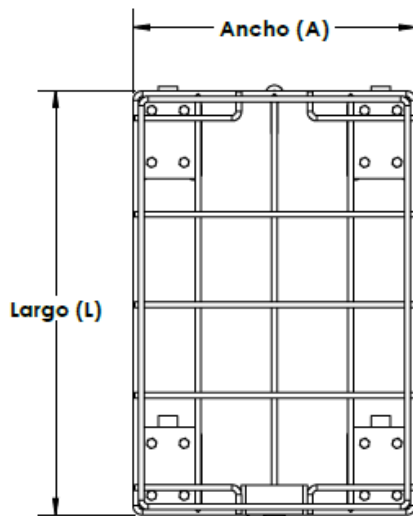
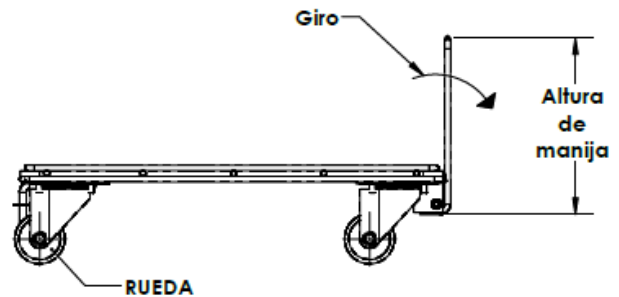
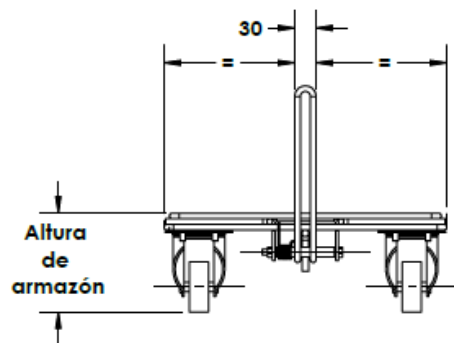
CARACTERÍSTICAS

				
Resistencia al agua	Ruido moderado	Resistencia a vibraciones	Resistencia al impacto	Protección de piso

DESCRIPCIÓN:

Carro industrial de carga de alto desempeño.

Su diseño y configuraciones posibles le permite trabajar en diferentes aplicaciones para industrias como metalmecánica, textil, embalaje, hotelera, alimenticia, farmacéutica, etc.



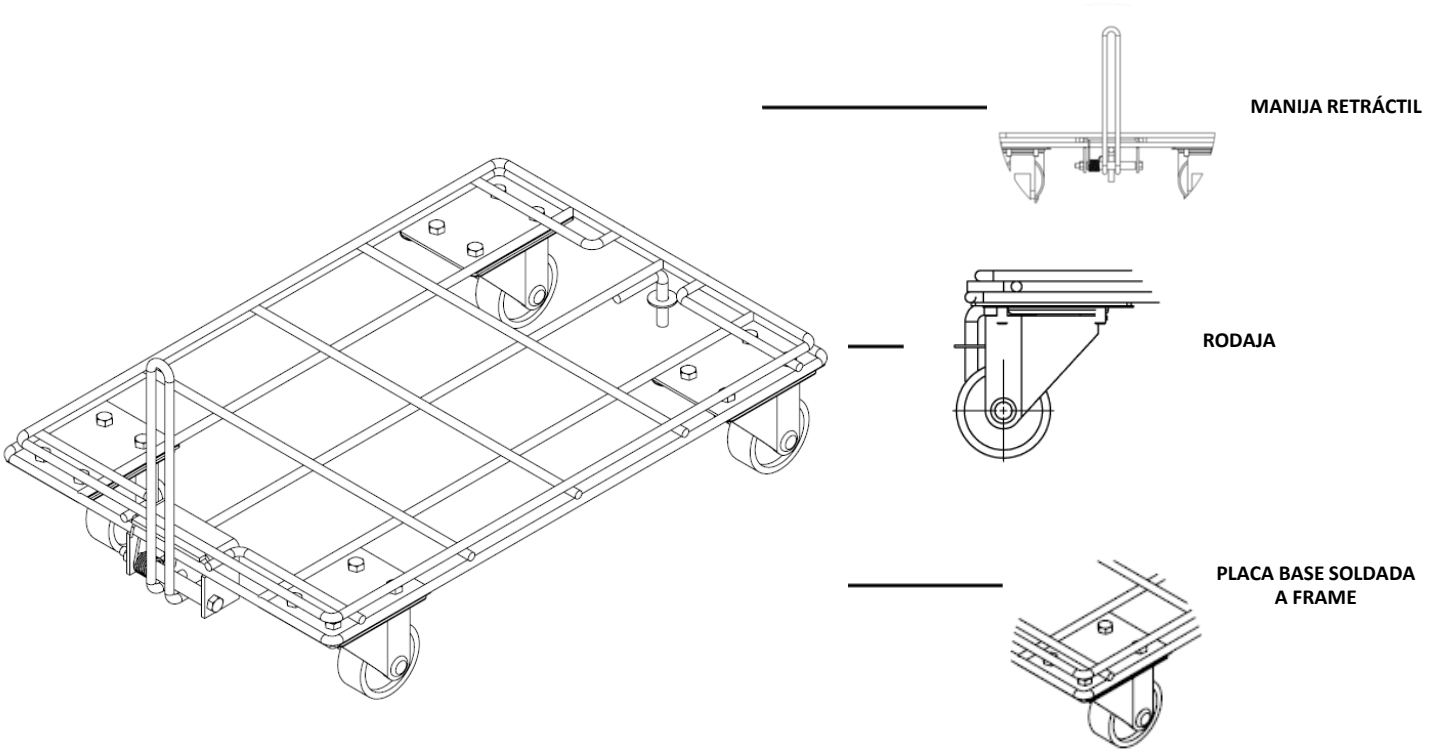
ESPECIFICACIONES

Largo (L)	600 mm
Ancho (A)	800 mm
Altura de manija	250 mm
Altura de armazón	150 mm
Ø de rueda	100 mm
Capacidad de carga	200 Kg

CATEGORÍA

	✓	
Carga ligera	Carga Media	Carga pesada

DESCRIPCIÓN DE PRODUCTO



APLICACIONES:

Traslado de cajas, herramientas , uso general para traslado de mercancía.

CONDICIONES DE TRABAJO.

No recomendado para traslado de piezas pequeña.

CARACTERÍSTICAS

- ✓ Acabado superficial Galvanizado.
- ✓ Fácil almacenamiento.
- ✓ Ligero.
- ✓ Resistencia al desgaste.

Observaciones:

La posición y configuración de las ruedas puede cambiar dependiendo de la aplicación, También la altura de la manija está sujeta a cambio si el cliente lo solicita.

CONFIGURACIÓN Y POSICIÓN DE RODAJAS

-2 rodajas fijas -1 rodajas giratorias [Configuración 1-2]	-3 rodajas giratorias [Configuración 1 -2]	-2 rodajas fijas -2 rodajas giratorias [Configuración 2-2]	-4 rodajas giratorias [Configuración 2-2]	-4 rodajas fijas [Configuración 1-2-1]	-2 rodajas fijas -2 rodajas giratorias [Configuración 1-2-1]	-4 rodajas giratorias -2 rodajas fijas [Configuración 2-2-2]
<p>A) Buen manejo de trayectos rectos. B) Manejo regular en movimiento lateral. C) Estabilidad regular D) Se recomienda colocar cargas en el centro. E) Existe riesgo de volcadura.</p>	<p>A) Excelente manejo en pasillos estrechos. B) Manejo regular en trayectos rectos. C) Estabilidad regular D) Se recomienda colocar cargas en el centro. E) Existe riesgo de volcadura.</p>	<p>A) Buen manejo en trayectorias curva y recta. B) Manejo regular en espacios estrechos C) Buena estabilidad D) No existe riesgo de volcadura.</p>	<p>A) No recomendado para trayectos largos y rectos. B) Excelente manejo en espacios reducidos. C) No existe riesgo de volcadura.</p>	<p>A) Excelente manejo en trayectos rectos. B) Estabilidad regular C) Se recomienda colocar cargas en el centro. D) Existe riesgo de volcadura</p>	<p>A) Estabilidad regular B) Existe riesgo de soldadura C) Se recomienda colocar cargas en el centro D) Se recomienda no realizar de forma inicial un arrastre lateral.</p>	<p>A) Se recomienda para dimensiones grandes. B) Excelente manejo en trayectorias curva y recta. C) Excelente estabilidad. D) No existe riesgo de volcadura.</p>