

FICHA TÉCNICA



CLAVE:	DRUESTDAEX-10
ELEMENTO:	Rueda 10" Rin de aluminio balero exterior

CARACTERÍSTICAS

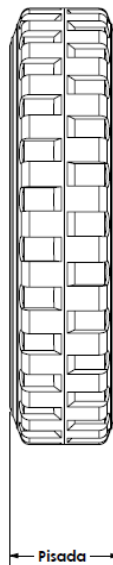
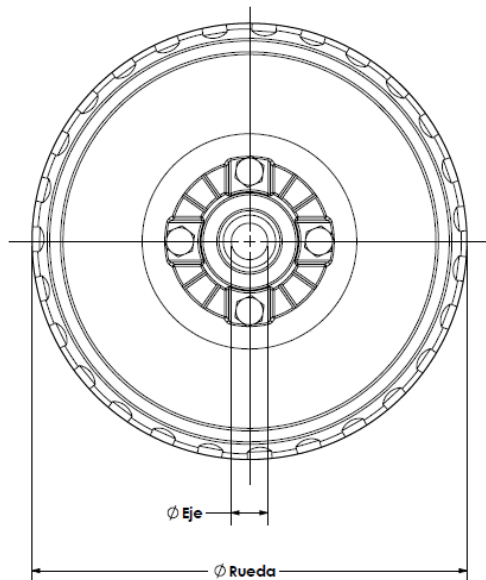
				
Resistencia al agua	Resistencia a pinchaduras	Amortiguación de carga	Resistencia al impacto	Ruido moderado

DESCRIPCIÓN:

Rueda de hule sólido vulcanizado de alta resistencia.

Su diseño de pisada tipo tractor acoplado a sus 4 tornillos y rin de aluminio le permite trabajar en piso mojado, desniveles moderados y en diferentes condiciones ambientales.


Así mismo el rodamiento de doble sello y su rin de aluminio la hace excelente para trabajar en una variedad de aplicaciones en industrias como metalmecánica, textil, Mueblera, pesquera etc.



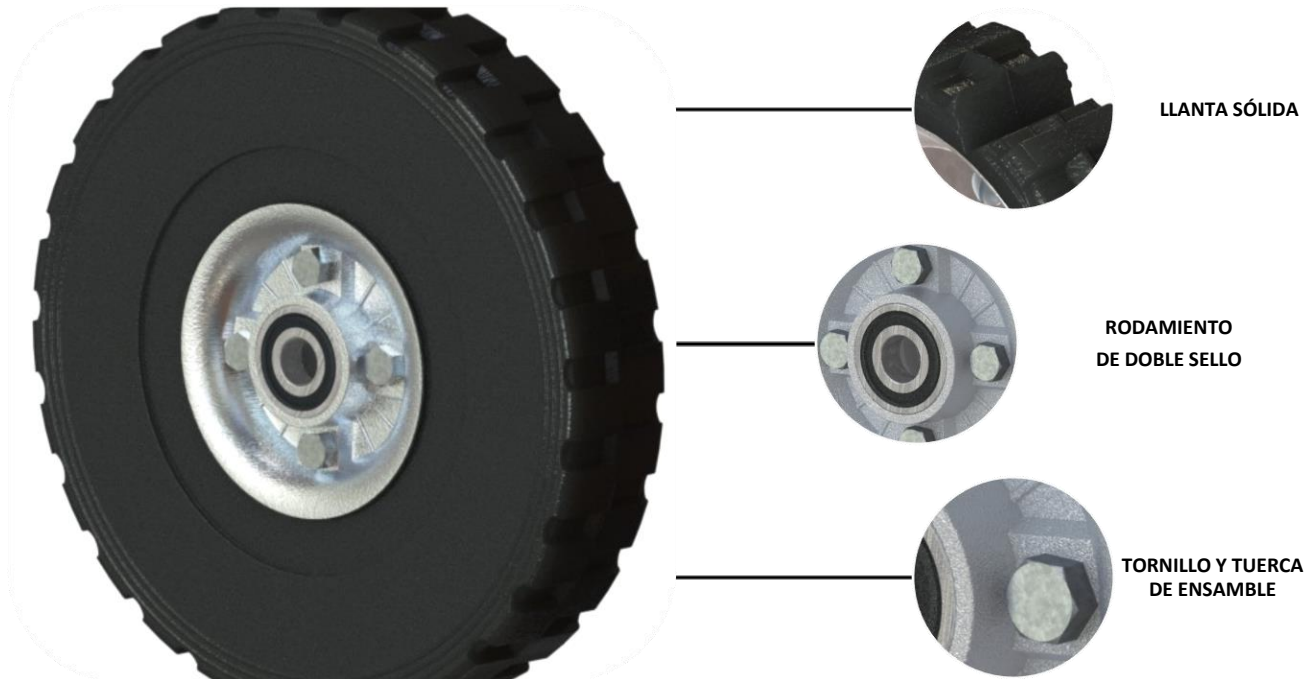
ESPECIFICACIONES

Diam. Rueda	10.000"
Diam. De eje	0.670"
Ancho de pisada	2.000"
Capacidad de carga	140Kg
Dureza shore A	75°-90°
Material de rueda	Hule
Tipo de balero	6203- 2pzas

CATEGORÍA

		
Carga ligera	Carga Media	Carga pesada

DESCRIPCIÓN DE PRODUCTO



APLICACIONES:

Diablo de carga, Racks, gabinetes, carro portagarrafón, carro multiusos, carro de compras, carro de servicio, transportadores, plataformas, etc.



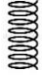


CONDICIONES DE TRABAJO.

Es adecuada para trabajar en contacto con Humedad, concreto, tierra, ladrillo, asfalto, acero, madera y acero antiderrapante.

No resistente a ácidos.

CARACTERÍSTICAS

- ✓ Unión con tornillo cabeza hexagonal y tuerca.
- ✓ Resistencia al impacto.
- ✓ Excelente rigidez.
- ✓ Uso rudo.
- ✓ 25% más capacidad de carga a diferencia de rueda con rin metálico.

CARACTERÍSTICAS				
 Resistencia al agua	 Resistencia a ponchaduras	 Amortiguación De carga	 Resistencia al impacto	 Ruido moderado