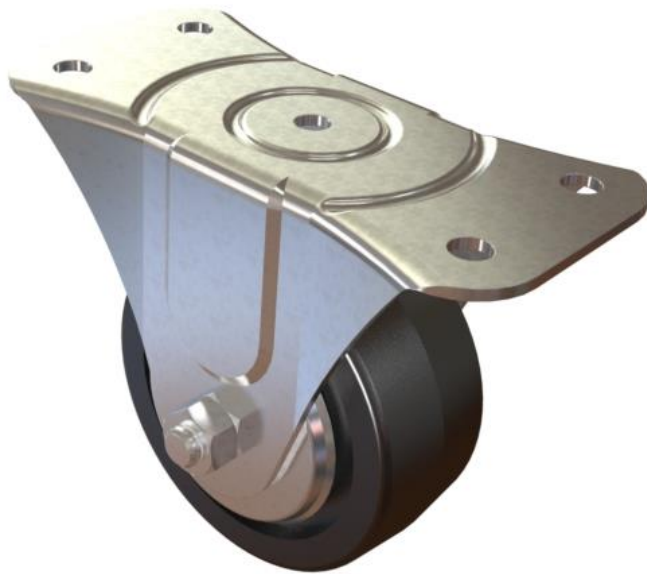







## FICHA TÉCNICA



<b>CLAVE:</b>	HRODIND6F1
<b>ELEMENTO:</b>	RODAJA INDUSTRIAL 6" FIJA

### CARACTERÍSTICAS

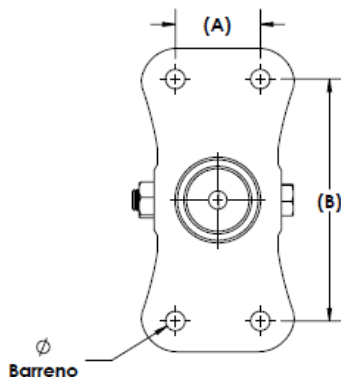
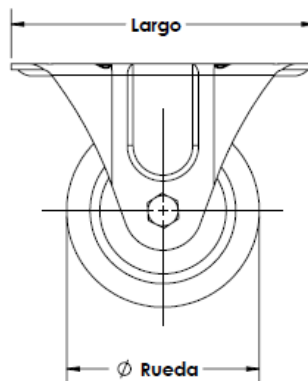
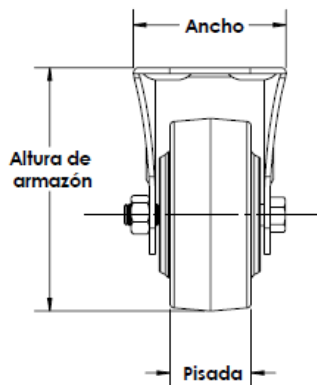
				
Resistencia al agua	Resistencia a Vibraciones	Resistencia a ponchaduras	Resistencia al impacto	Ruido moderado

### DESCRIPCIÓN:

Rodaja industrial metálica con capa protectora de galvanizado.

Su rueda de hule con pisada lisa garantiza el desplazamiento de cargas de manera fácil y rápido.


Su diseño resistente a vibraciones, impactos y humedad la hace excelente para trabajar en una variedad de aplicaciones.



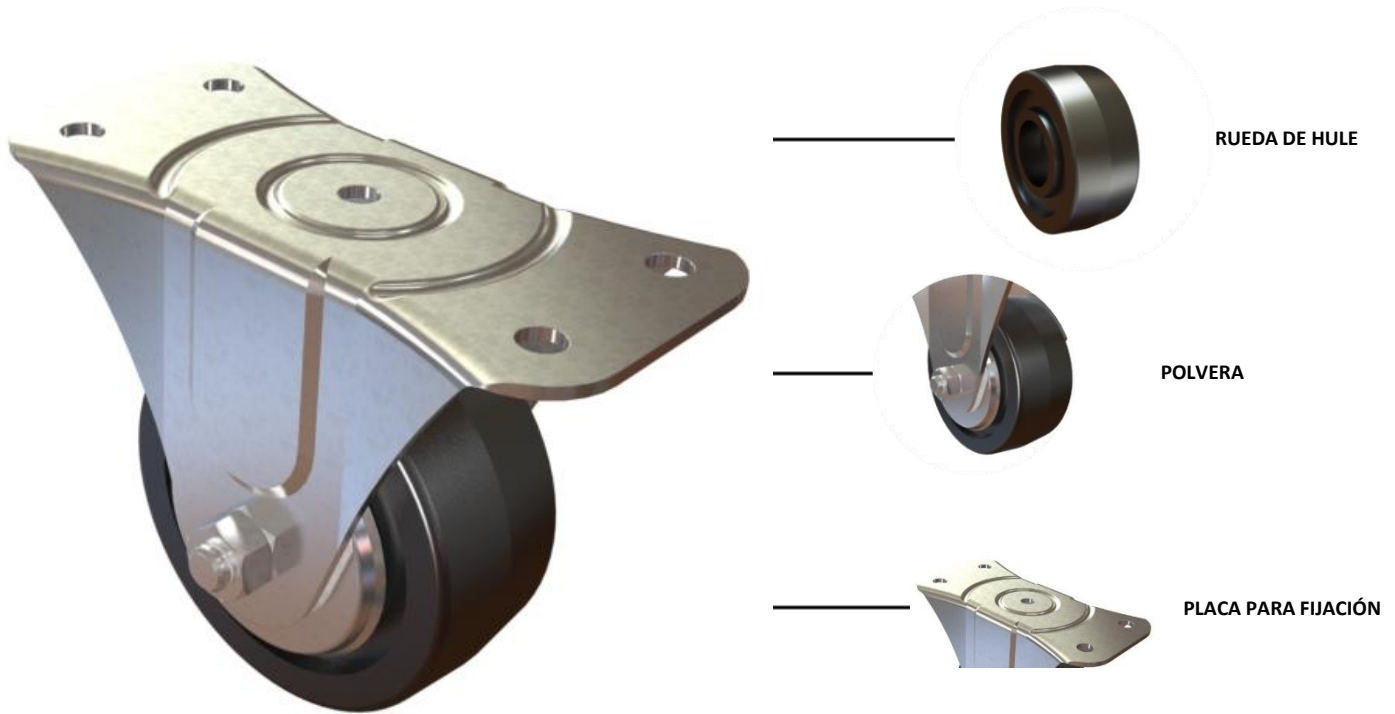
### ESPECIFICACIONES

<b>Material de rueda</b>	Hule
<b>Diam. rueda</b>	5.950"
<b>Pisada de rueda</b>	1.960"
<b>Altura de armazón</b>	7.402"
<b>Ancho de herraje</b>	3.725"
<b>Largo de herraje</b>	6.250"
<b>(A)</b>	2.500"
<b>(B)</b>	4.970"
<b>Diam. de barreno</b>	0.437"
<b>Capacidad de carga</b>	150 Kg

### CATEGORÍA

		
Carga ligera	Carga Media	Carga pesada

## DESCRIPCIÓN DE PRODUCTO



### APLICACIONES:

Contenedores, plataformas, carritos, racks, gabinetes, muebles, etc.

### CONDICIONES DE TRABAJO.

Es adecuada para trabajar en contacto con Humedad, alfombra, concreto, acero plano, acero antiderrapante, mosaico, loseta, linóleo y madera.

### CARACTERÍSTICAS

- ✓ Resistente al impacto.
- ✓ Resistente a vibraciones.
- ✓ Excelente rigidez.
- ✓ Uso rudo.
- ✓ Doble rodamiento.
- ✓ Doble polvera.
- ✓ Acabado galvanizado.

CARACTERÍSTICAS				
 Resistencia al agua	 Resistencia a Vibraciones	 Resistencia a ponchaduras	 Resistencia al impacto	 Ruido moderado