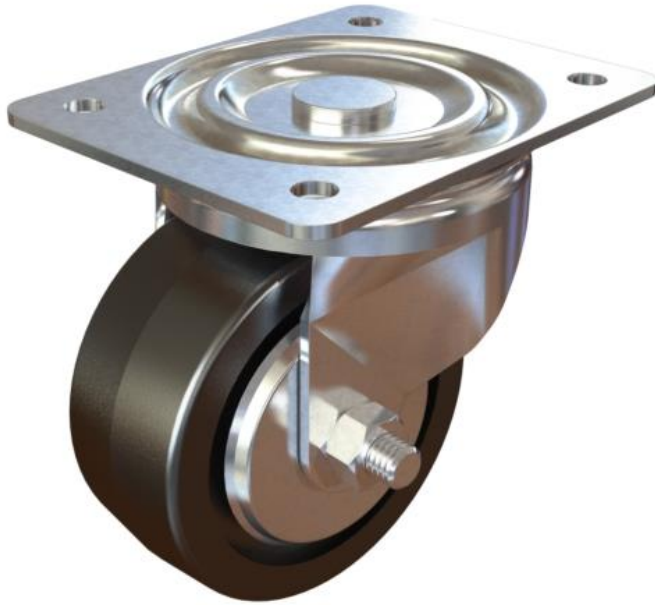







FICHA TÉCNICA



CLAVE:	HRODIND6G1
ELEMENTO:	RODAJA INDUSTRIAL 6" GIRATORIA

CARACTERÍSTICAS

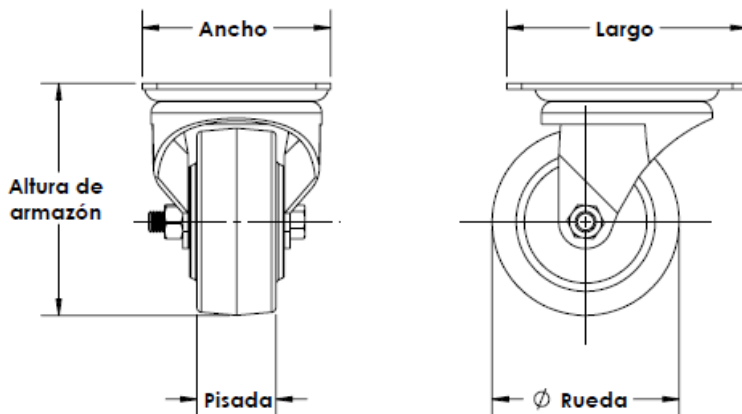
				
Resistencia al agua	Resistencia a Vibraciones	Resistencia a ponchaduras	Resistencia al impacto	Ruido moderado

DESCRIPCIÓN:

Rodaja industrial metálica con capa protectora de galvanizado.

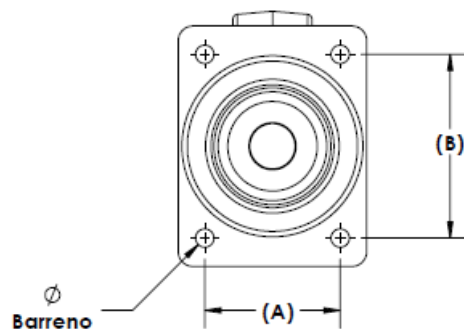
Su rueda de hule con pisada lisa garantiza el desplazamiento de cargas de manera fácil y rápido.

Su diseño resistente a vibraciones, impactos y humedad la hace excelente para trabajar en una variedad de aplicaciones.




ESPECIFICACIONES

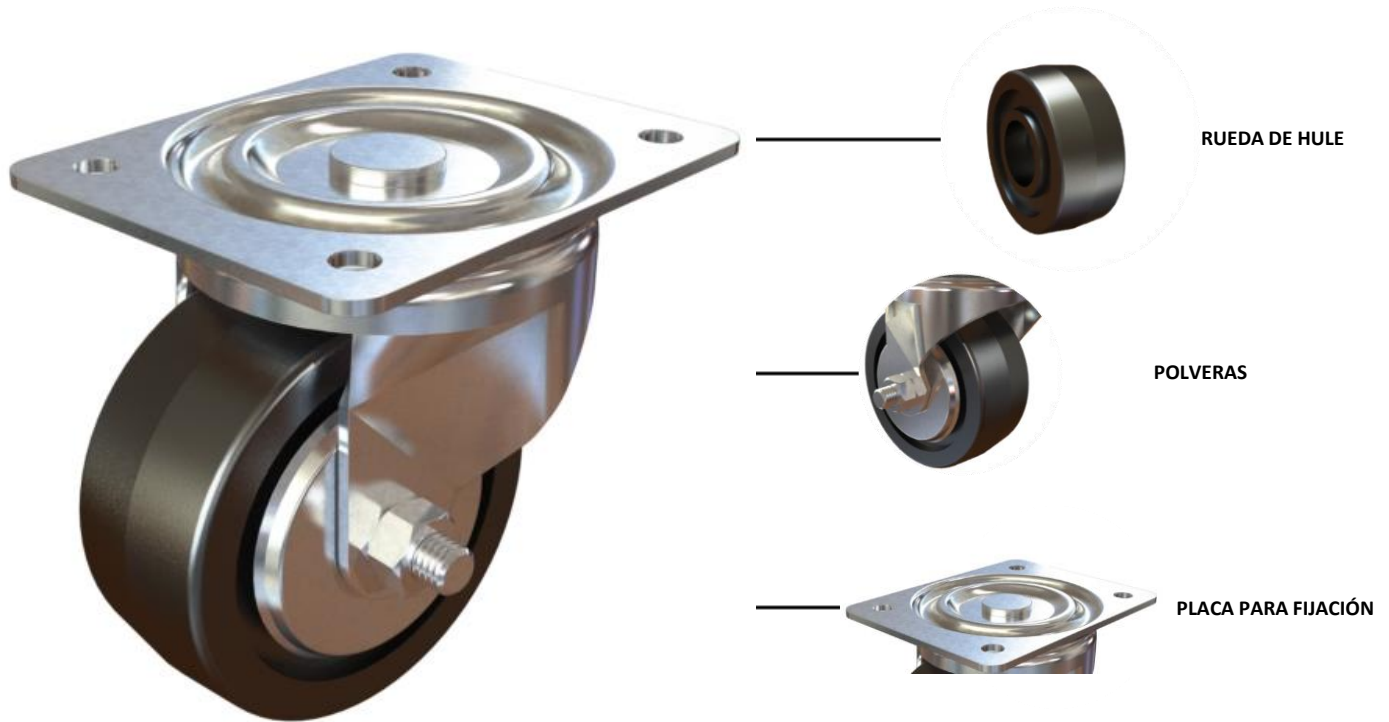
Material de rueda	Hule
Diam. rueda	5.950"
Pisada de rueda	1.960"
Altura de armazón	7.303"
Ancho de herraje	5.800"
Largo de herraje	6.410"
(A)	3.366"
(B)	5.220"
Diam. de barreno	0.437"
Capacidad de carga	150 Kg



CATEGORÍA

		
Carga ligera	Carga Media	Carga pesada

DESCRIPCIÓN DE PRODUCTO



APLICACIONES:






Contenedores, plataformas, carritos, muebles, racks, gabinetes, etc.

CONDICIONES DE TRABAJO.

Es adecuada para trabajar en contacto con Humedad, alfombra, concreto, acero plano, acero antiderrapante, mosaico, loseta, linóleo y madera.

CARACTERÍSTICAS

- ✓ Resistente al impacto.
- ✓ Resistente a vibraciones.
- ✓ Excelente rigidez.
- ✓ Uso rudo.
- ✓ Acabado galvanizado.
- ✓ Doble rodamiento.
- ✓ Doble polvera.
- ✓ Giratoria.

CARACTERÍSTICAS				
 Resistencia al agua	 Resistencia a Vibraciones	 Resistencia a ponchaduras	 Resistencia al impacto	 Ruido moderado