


FICHA TÉCNICA



CLAVE:	LRODEFPOL-2B
ELEMENTO:	RUEDA ESFERICA POLIPRO 2" BEIGE

CARACTERÍSTICAS

				
Resistencia al agua	Resistencia a Vibraciones	Protección de piso (No mancha)	Resistencia al impacto	Ruido moderado

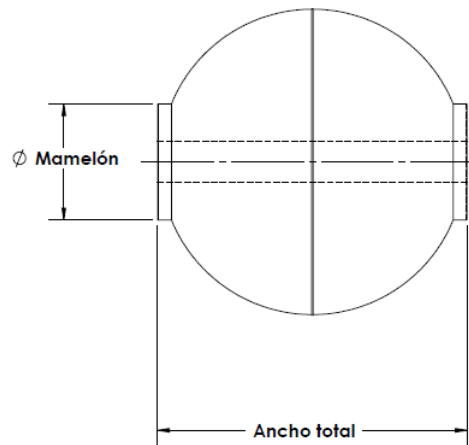
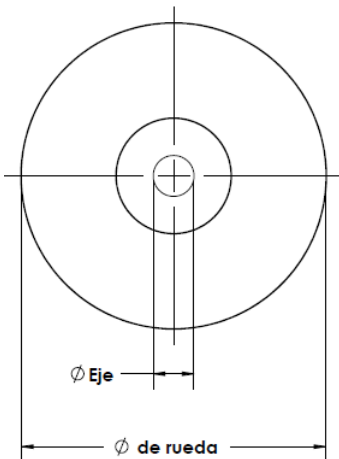
DESCRIPCIÓN:

Rueda inyectada de alto desempeño.

La geometría de pisada le permite un desplazamiento de cargas de manera fácil y rápido.

Su diseño y material la hace resistente a vibraciones e impactos.

Es ideal para trabajar en espacios de oficina.



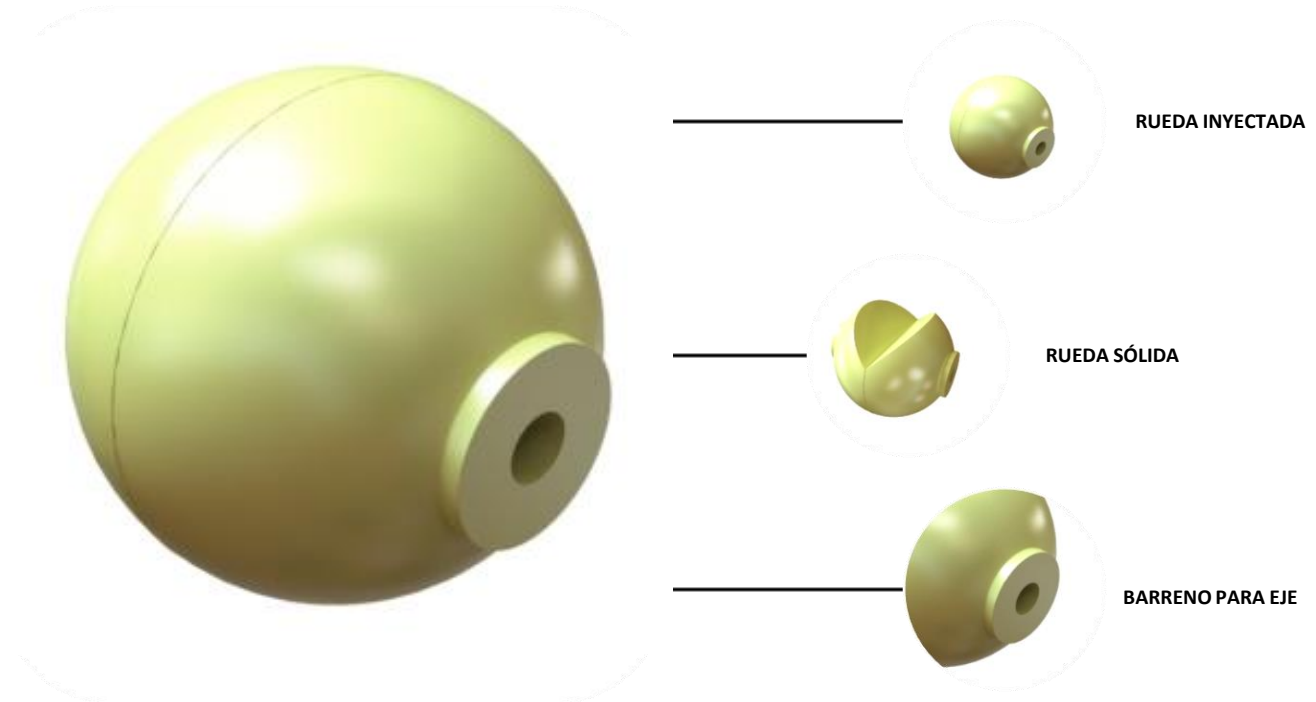
ESPECIFICACIONES

Material de rueda	Polipropileno
Diam. rueda	1.968"
Diam. de eje	0.264"
Diam. de mamelón	0.750"
Ancho total	2.000"
Capacidad de carga	30 Kg

CATEGORÍA

		
Carga ligera	Carga Media	Carga pesada

DESCRIPCIÓN DE PRODUCTO



APLICACIONES:

Sillas de oficina, sillones, mesas de computadora, cualquier mueble de oficina o del hogar.

CONDICIONES DE TRABAJO.

Es adecuada para trabajar en contacto con Humedad, alfombra, cemento, acero plano, mosaico, loseta, linóleo y madera.

CARACTERÍSTICAS

- ✓ Resistente al impacto.
- ✓ Resistente a vibraciones.
- ✓ Excelente rigidez.
- ✓ Uso rudo.
- ✓ Rotación sobre su propio eje.
- ✓ No mancha

CARACTERÍSTICAS				
 Resistencia al agua	 Resistencia a Vibraciones	 Protección de piso (No mancha)	 Resistencia al impacto	 Ruido moderado