




FICHA TÉCNICA



CLAVE:	LRODKOBHUL-2
ELEMENTO:	RODAJA 2" DE ESPIGA 7/16" CON ARILLO

CARACTERÍSTICAS

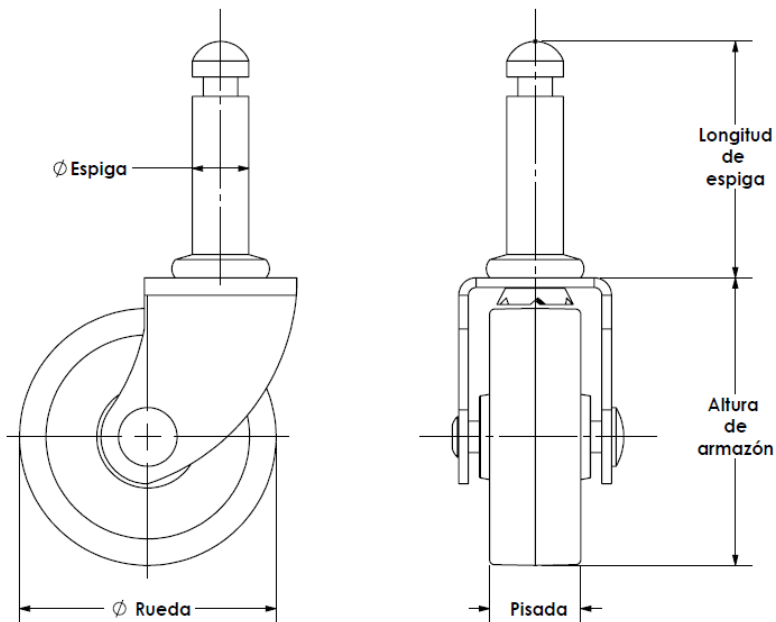
				
Resistencia al agua	Resistencia a Vibraciones	Resistencia a detergentes	Resistencia al impacto	Ruido moderado

DESCRIPCIÓN:

Rodaja metálica con capa protectora de galvanizado.

Su rueda inyectada de pisada lisa garantiza el desplazamiento de cargas de manera fácil y rápido. Así mismo, su sistema de fijación con espiga la hace compatible con distintos productos comerciales.


Su diseño resistente a vibraciones, impactos y humedad la hace excelente para trabajar en una variedad de aplicaciones.



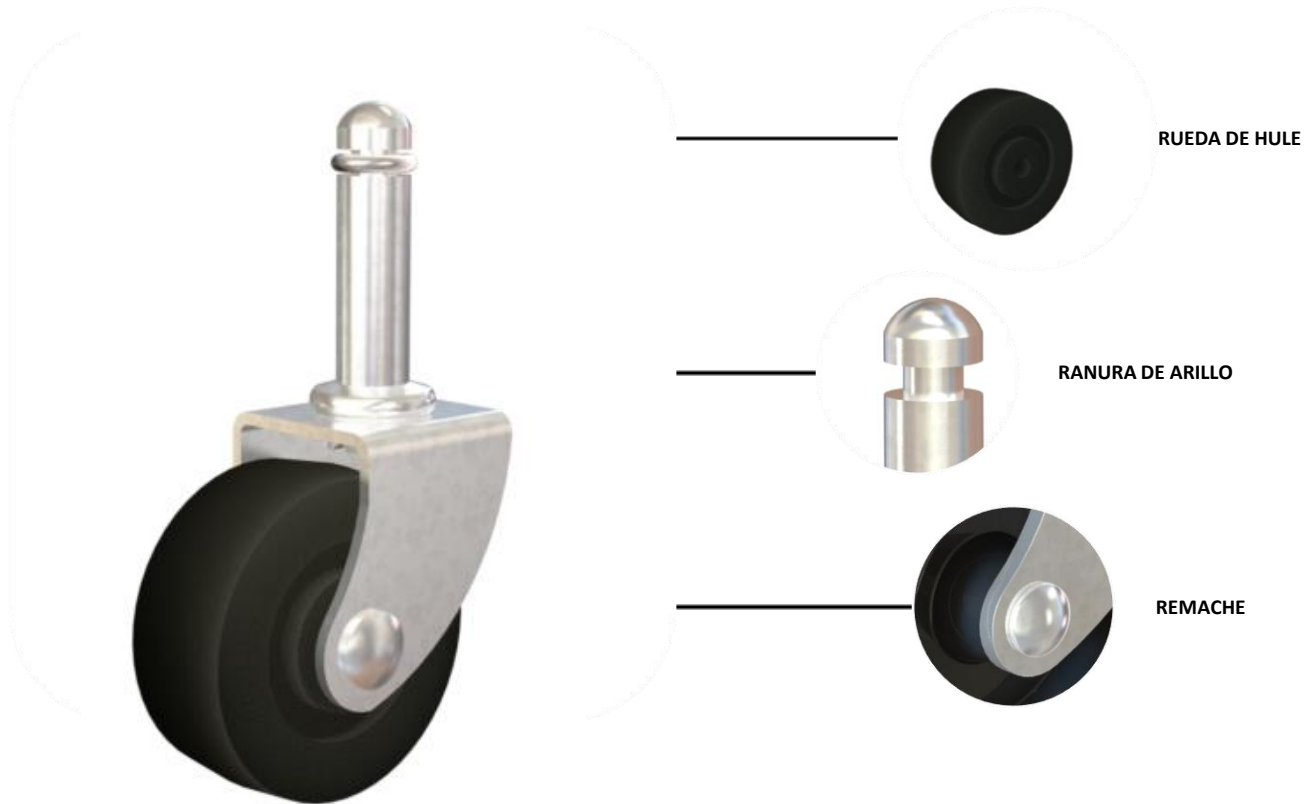
ESPECIFICACIONES

Material de rueda	HULE
Diam. Rueda	1.970"
Ancho de pisada	0.768"
Altura de armazón	2.220"
Largo de espiga	1.810"
Diam. De espiga	0.437"
Capacidad de carga	20 kg

CATEGORÍA

		
Carga ligera	Carga Media	Carga pesada

DESCRIPCIÓN DE PRODUCTO



APLICACIONES:






Buro móvil, archiveros, electrodomésticos, gabinetes, camas de mecánico, etc.

CONDICIONES DE TRABAJO.

Es adecuada para trabajar en contacto con Humedad, alfombra, cemento, acero plano, acero antiderrapante, mosaico, loseta, linóleo y madera.

CARACTERÍSTICAS

- ✓ Resistente al impacto.
- ✓ Resistente a vibraciones.
- ✓ Excelente rigidez.
- ✓ Uso rudo.
- ✓ Acabado galvanizado.
- ✓ Resistente a detergentes.

CARACTERÍSTICAS				
				
Resistencia al agua	Resistencia a Vibraciones	Resistencia a Detergentes	Resistencia al impacto	Ruido moderado