






## FICHA TÉCNICA



<b>CLAVE:</b>	LRODWHIPOL-2
<b>ELEMENTO:</b>	RODAJA 2" DE ESPIGA 7/16" CON REBORDE

### CARACTERÍSTICAS

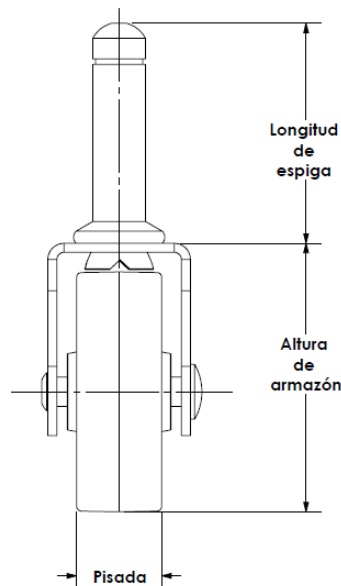
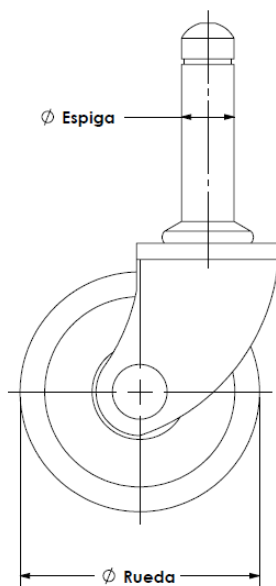
				
Resistencia al agua	Resistencia a Vibraciones	Resistencia a detergentes	Resistencia al impacto	Ruido moderado

### DESCRIPCIÓN:

Rodaja metálica con capa protectora de galvanizado.

Su rueda inyectada de pisada lisa garantiza el desplazamiento de cargas de manera fácil y rápido. Así mismo, Su sistema de fijación con espiga la hace compatible con distintos productos comerciales.

Su diseño resistente a vibraciones, impactos y humedad la hace excelente para trabajar en una variedad de aplicaciones.



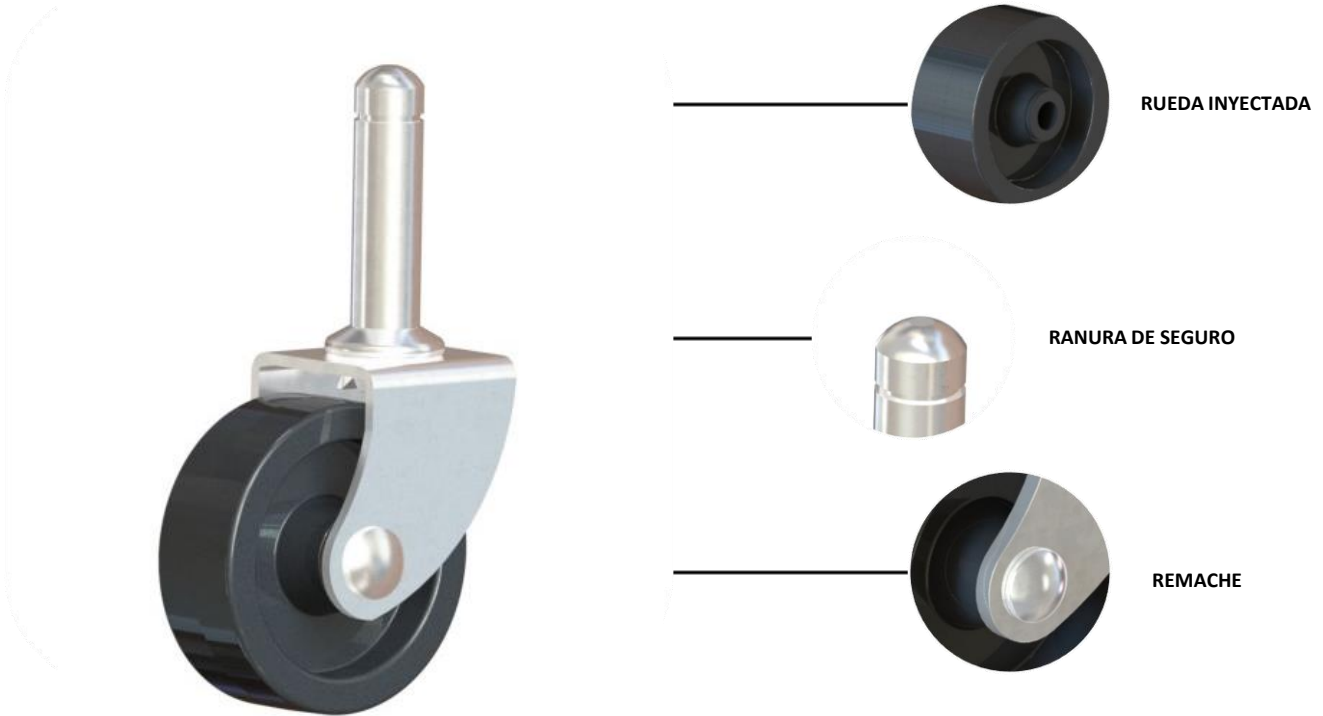
### ESPECIFICACIONES

<b>Material de rueda</b>	<b>Polipropileno</b>
<b>Diam. Rueda</b>	<b>1.984"</b>
<b>Ancho de pisada</b>	<b>0.710"</b>
<b>Altura de armazón</b>	<b>2.250"</b>
<b>Largo de espiga</b>	<b>1.820"</b>
<b>Diam. De espiga</b>	<b>0.437"</b>
<b>Capacidad de carga</b>	<b>20 Kg.</b>

### CATEGORÍA

		
Carga ligera	Carga Media	Carga pesada

## DESCRIPCIÓN DE PRODUCTO



### APLICACIONES:






Buro móvil, archiveros, electrodomésticos, gabinetes, camas de mecánico, etc.

### CONDICIONES DE TRABAJO.

Es adecuada para trabajar en contacto con Humedad, alfombra, cemento, acero plano, acero antiderrapante, mosaico, loseta, linóleo y madera.

### CARACTERÍSTICAS

- ✓ Resistente al impacto.
- ✓ Resistente a vibraciones.
- ✓ Excelente rigidez.
- ✓ Uso rudo.
- ✓ Acabado galvanizado.
- ✓ Resistente a detergentes.

CARACTERÍSTICAS				
				
Resistencia al agua	Resistencia a Vibraciones	Resistencia a Detergentes	Resistencia al impacto	Ruido moderado