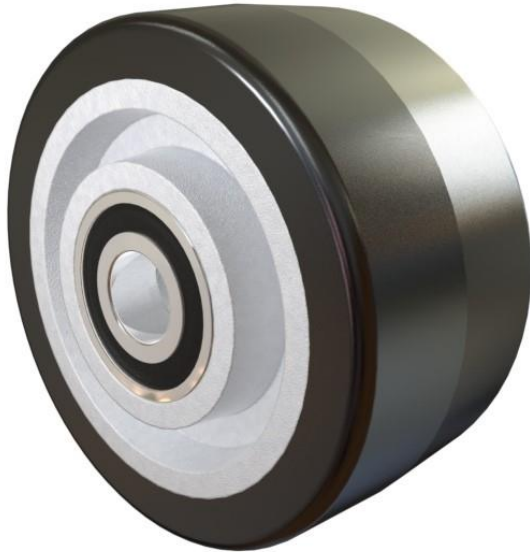


## FICHA TÉCNICA



<b>CLAVE:</b>	RRUERAYSTD – 4 X 1.500
<b>ELEMENTO:</b>	RUEDA DE HULE RIN DE ALUMINIO 4" X 1.500"

### CARACTERÍSTICAS

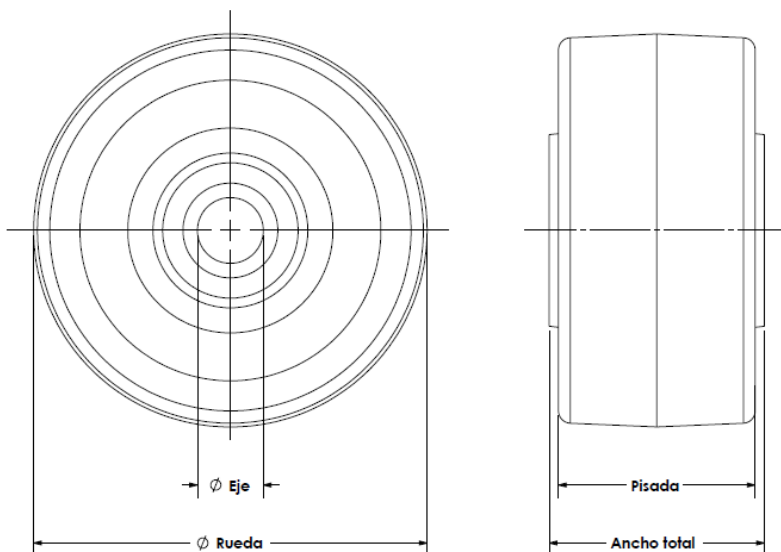
				
Resistencia al agua	Resistencia a ponchaduras	Amortiguación de carga	Resistencia al impacto	Ruido moderado

### DESCRIPCIÓN:

Rueda de hule sólido vulcanizado con rin tipo rayo de aluminio.

Su diseño, combinación de materiales y tipo de pisada le permite trabajar en una variedad de aplicaciones en industrias como metalmecánica, textil, mueblera, etc.


Su pisada de geometría lisa y su doble rodamiento mejora el rendimiento de desplazamiento de cargas.



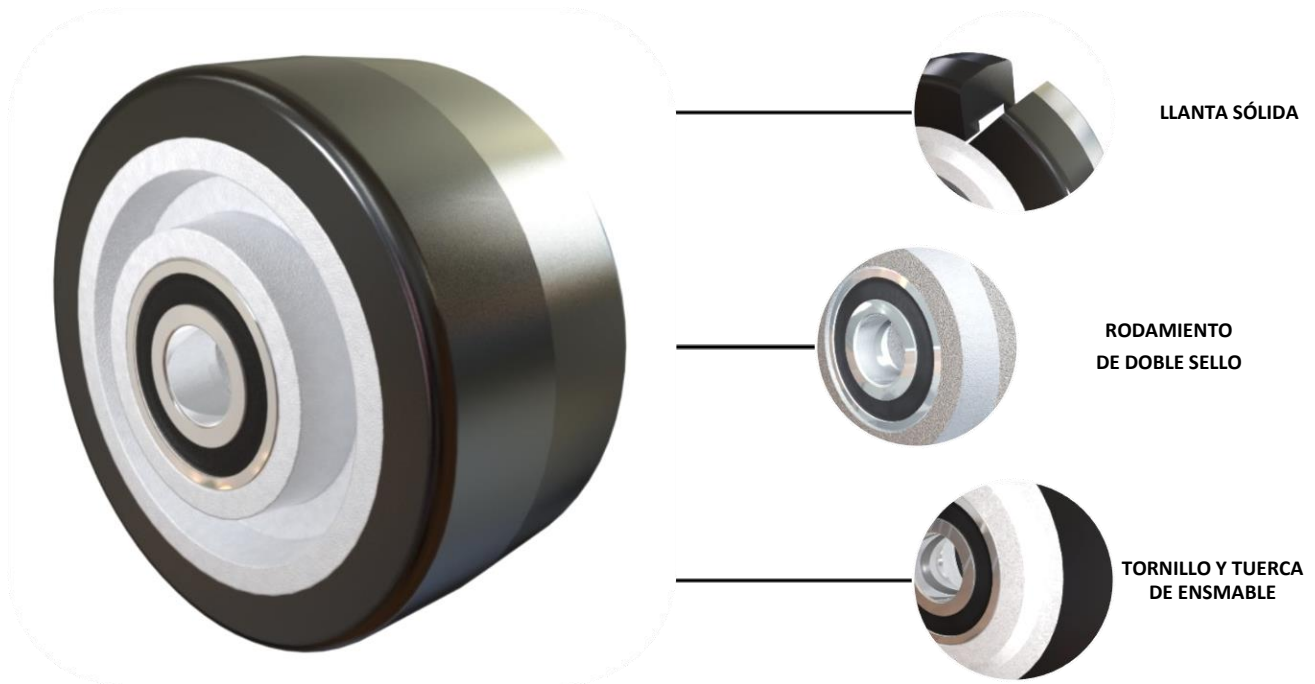
### ESPECIFICACIONES

<b>Diam. Rueda</b>	<b>4.000"</b>
<b>Diam. De eje</b>	<b>0.670"</b>
<b>Ancho de pisada</b>	<b>1.480"</b>
<b>Ancho total</b>	<b>1.625"</b>
<b>Capacidad de carga</b>	<b>100 kg</b>
<b>Dureza shore A</b>	<b>75°-90°</b>
<b>Material de rueda</b>	<b>Hule</b>
<b>Tipo de balero</b>	<b>6203- 2 PZAS</b>

### CATEGORÍA

		
Carga ligera	Carga Media	Carga pesada

## DESCRIPCIÓN DE PRODUCTO



LLANTA SÓLIDA

RODAMIENTO DE DOBLE SELLO

TORNILLO Y TUERCA DE ENSAMBLE

### APLICACIONES:

Diablo de carga, Racks, gabinetes, carro portagarrafón, carro multiusos, carro de compras, carro de servicio, transportadores, plataformas, etc.

### CONDICIONES DE TRABAJO.

Es adecuada para trabajar en contacto con Humedad, concreto, tierra, ladrillo, asfalto, acero, madera y acero antiderrapante.

No resistente a ácidos.

### CARACTERÍSTICAS

- ✓ Doble rodamiento.
- ✓ Resistencia al impacto.
- ✓ Excelente rigidez.
- ✓ Uso industrial.
- ✓ Medidas disponibles desde 4" a 14"
- ✓ Resistencia a la corrosión.
- ✓ Resistencia a vibraciones.

CARACTERÍSTICAS				
 Resistencia al agua	 Resistencia a ponchaduras	 Amortiguación De carga	 Resistencia al impacto	 Ruido moderado